

ТВЕРДОТЕЛЬНОЕ МОП-РЕЛЕ В МИНИАТЮРНОМ SOP-КОРПУСЕ

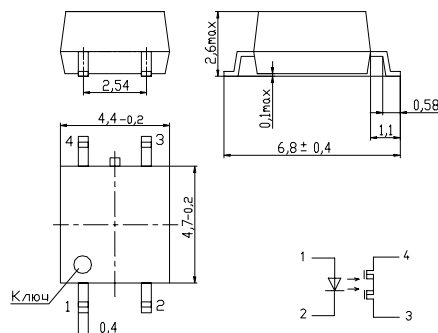
5П103В

Особенности

- коммутируемое напряжение  $\pm 400\text{В}$
- коммутируемый ток 100мА
- ток управления 5 мА
- 3000В напряжение изоляции
- 4-выводной SOP-корпус

Применение

- замена электромагнитных реле
- телекоммуникационная техника
- аналоговые мультиплексеры



ЭЛЕКТРИЧЕСКИЕ ПАРАМЕТРЫ ( T = 25 C )

Наименование параметра	Обозн	Ед. изм.	Значение			Режим измерения
			мин.	тип.	макс.	
Входное напряжение	Uвх	В	1.1	1.3	1.5	Iвх=10мА
Вых. сопротивление в откр. сост.	Rвкл	Ом		30	40	Iвх=5мА Iвых=100мА
Ток утечки на вых. в закрытом состоянии	Iут	мкА		0.1	10	Iвх=0мА Uвых=400В
Напряжение изоляции	Uиз	В	3000			T=1мин
Сопротивление изоляции	Rиз	Ом		10 <sup>11</sup>		
Вых. емкость в выкл. состоянии	Cпр	пФ		20		Uвых=60В
Время включения	Tвкл	мс		0.2	2	Uвых=100В
Время выключения	Tвык.	мс		0.1	2	Uвых=100В

ПРЕДЕЛЬНО-ДОПУСТИМЫЕ РЕЖИМЫ ЭКСПЛУАТАЦИИ

Параметры режима	Ед. изм.	Мин.	Макс.	Примечание
Напряжение коммутации (амплитудное знач.)	В	-400	400	
Ток коммутации	мА	-100	100	
Вх. ток во включенном состоянии	мА	5	25	
Вх. импульсный ток	мА		150	Tимп=100мкс
Вх. обратное напряжение	В		3.5	
Раб. диапазон температур	С	-45	85	

302027 РОССИЯ г. Орел, ул. Лескова, 19, ОАО "Протон"

Телефон: 41-92-80

E-mail: bmp@valley.ru

WWW: http://www.valley.ru/~bmp