

ТВЕРДОТЕЛЬНОЕ МОП-РЕЛЕ ОБЩЕГО НАЗНАЧЕНИЯ 400В/0.7А

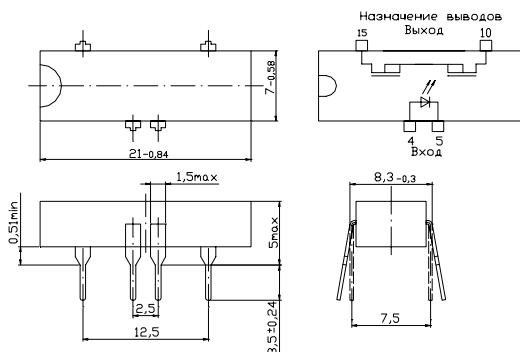
5П102В

**Особенности**

- коммутируемое напряжение 0...400В
- коммутируемый ток 0.7А
- ток управления 10 мА
- 3000В напряжение изоляции
- 16-выводной DIP-корпус 19.4x6.5x3.5
- “мягкое” включение и выключение
- заменяет 5П19Б1

**Применение**

- замена электромагнитных реле
- управление индуктивными нагрузками
- промышленная автоматика
- силовой интерфейс



**ЭЛЕКТРИЧЕСКИЕ ПАРАМЕТРЫ**

Наименование параметра	Обозн	Ед. изм.	Значение			Режим измерения
			мин.	тип.	макс.	
Входное напряжение	Uвх	В	1.1	1.3	1.5	Iвх=10мА
Вых. сопротивление в откр. сост.	Rвкл	Ом		3.0	4.0	Iвх=10мА, Iвых=0.7А
Ток утечки на вых. в закрытом сост.	Iут	мкА		0.1	100	Iвх=0, Uвых=400В
Напряжение изоляции	Uиз	В	3000			T=1мин, T=25 С
Сопротивление изоляции	Rиз	Ом		10 <sup>11</sup>		Uиз=500В, T=25 С
Время включения	Tвкл	мс	5	10	15	Uвых=40В, T=25 С
Время выключения	Tвык.	мс	5	10	15	Uвых=40В, T=25 С

**ПРЕДЕЛЬНО-ДОПУСТИМЫЕ РЕЖИМЫ ЭКСПЛУАТАЦИИ**

Параметры режима	Ед. изм.	Мин.	Макс.	Примечание
Напряжение коммутации	В	-400	400	
Ток коммутации	А	0	0.7	
Ток коммутации импульсный	А	-3.0	3.0	Тимп=200 мс
Вх. ток во включенном состоянии	мА	10	25	
Вх. импульсный ток	мА		150	Тимп=100мкс
Вх. напряжение в выключенном состоянии	В	-3.5	0.8	
Рассеиваемая мощность	мВт		2000	
Раб. диапазон температур	С	-45	85	

302027 РОССИЯ г. Орел, ул. Лескова, 19, ОАО “Протон”  
 Телефон: 41-92-80  
 E-mail: bmp@valley.ru  
 WWW: http://www.valley.ru/~bmp